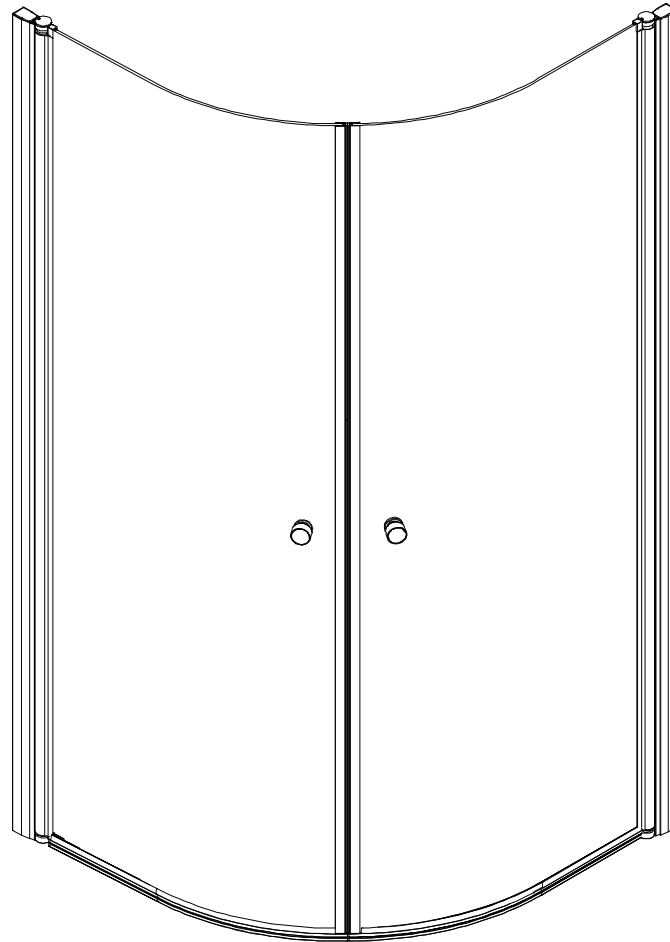
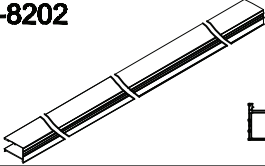
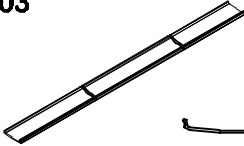
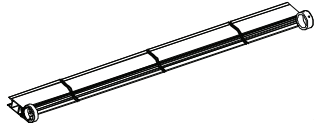

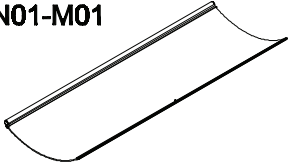




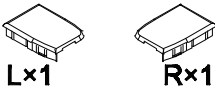




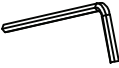


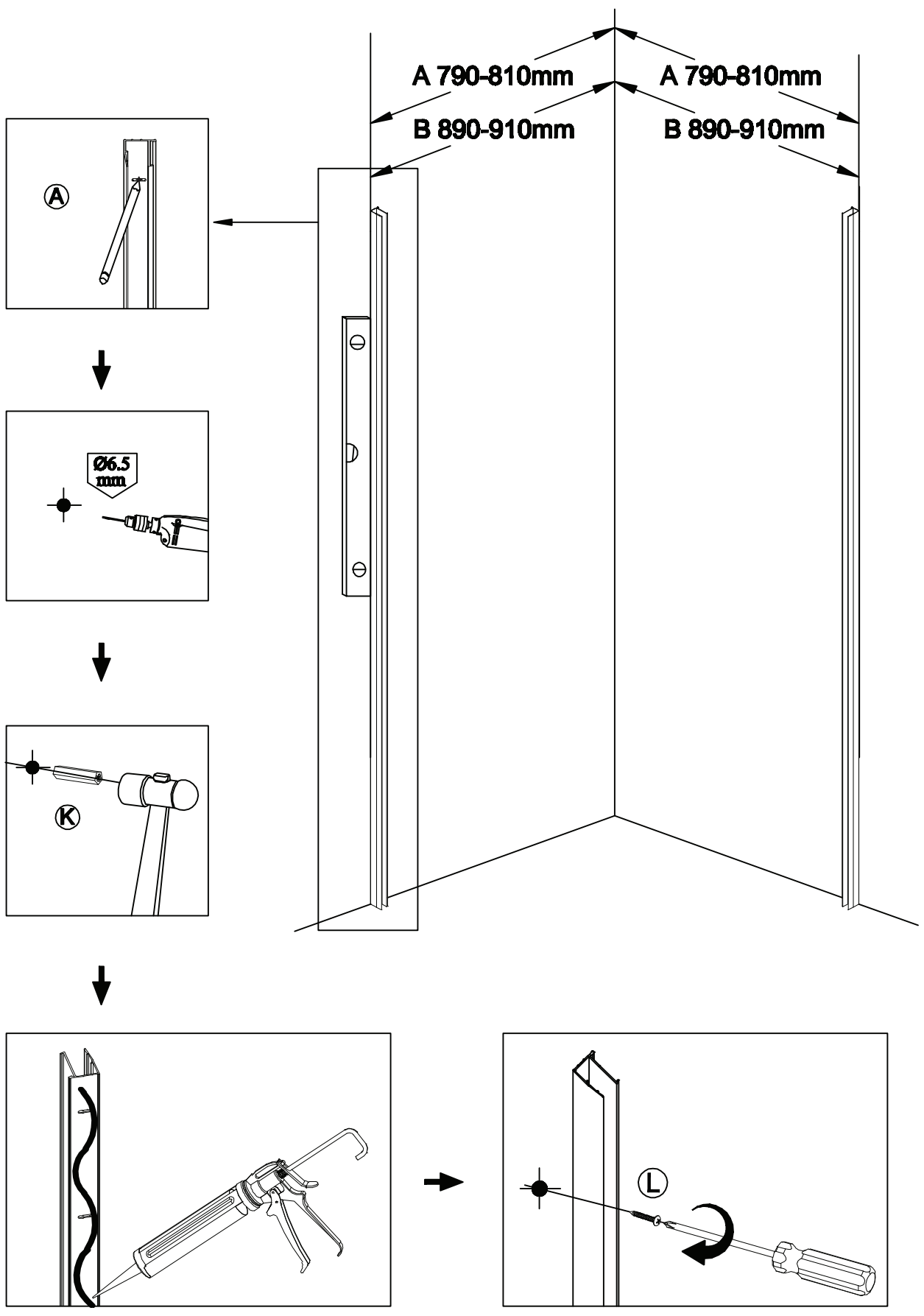


D001-00

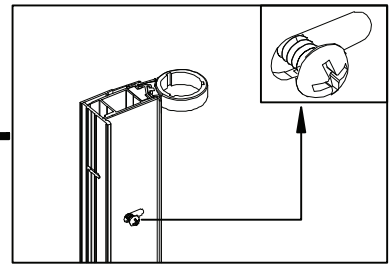
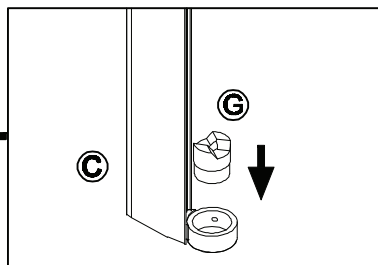
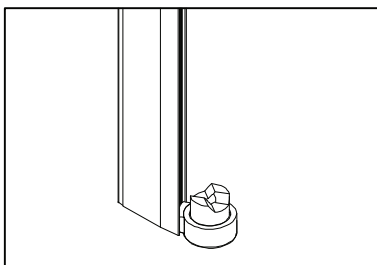
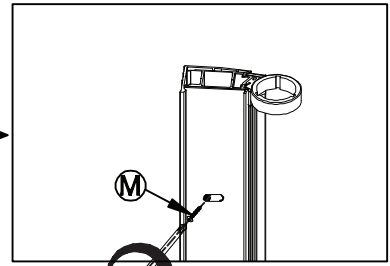
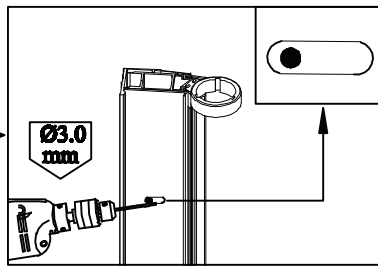
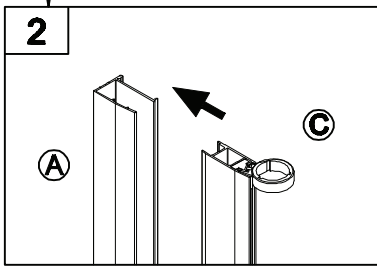
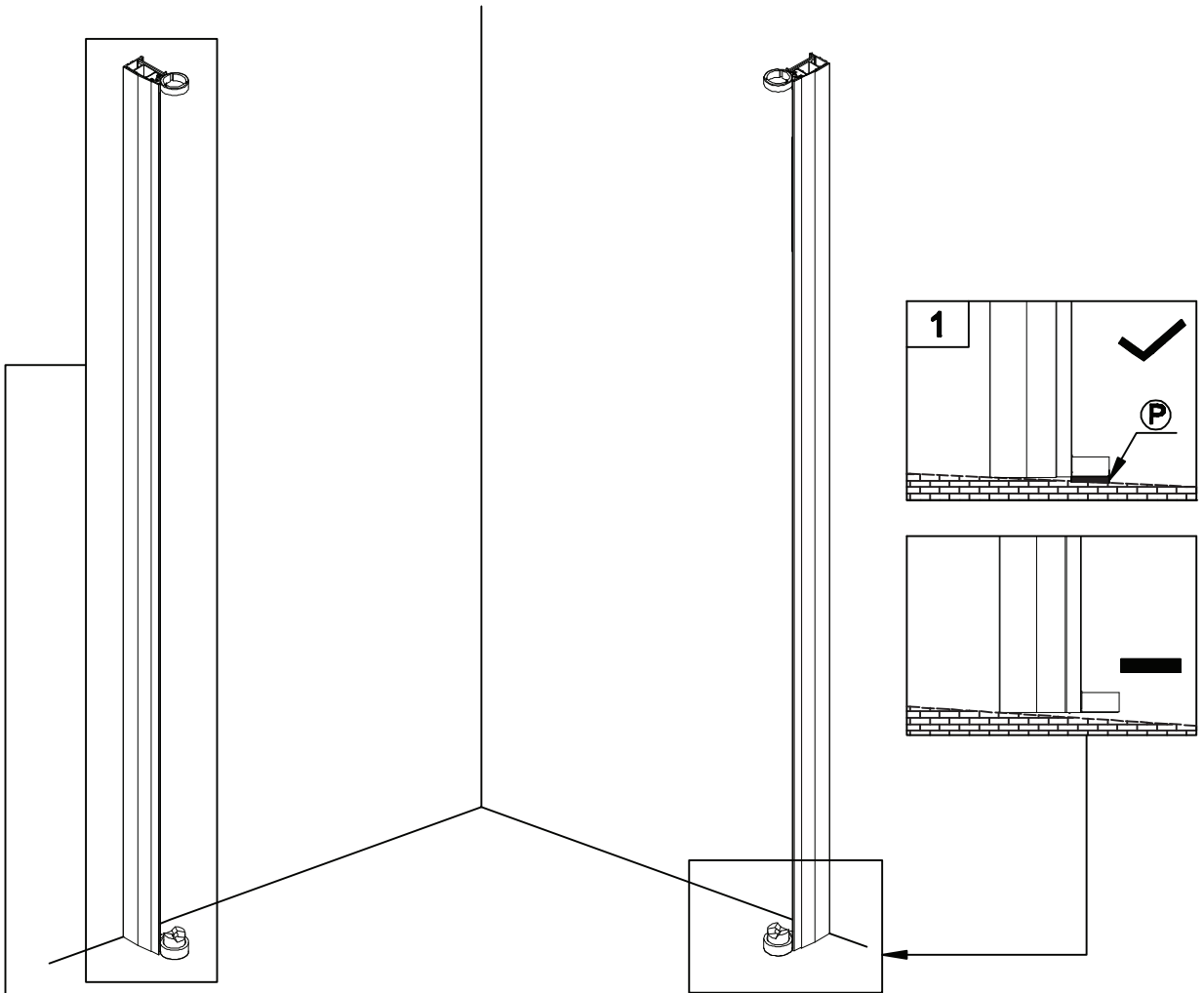


<p>Ⓐ LA-8202</p>  <p>x2</p>	<p>Ⓑ LA-8203</p>  <p>x2</p>	<p>Ⓒ DAN-TY01</p>  <p>x2</p>		
<p>Ⓓ LS-8027</p>  <p>x2</p>	<p>Ⓔ DAN01-M01</p>  <p>x2</p>	<p>Ⓕ LC-8271</p>  <p>x2</p>		
<p>Ⓖ LP-8081</p>  <p>x4</p>	<p>Ⓖ LP-8082</p>  <p>Lx1 Rx1</p> <p>x2</p>	<p>Ⓗ LP-8079</p>  <p>x2</p>		
<p>Ⓙ LP-8084</p>  <p>Lx1 Rx1</p> <p>x2</p>	<p>Ⓚ</p>  <p>x10</p>	<p>Ⓛ</p>  <p>(ST4×30)×10</p>		
<p>Ⓜ</p>  <p>(ST4×10)×10</p>	<p>Ⓝ</p>  <p>(M4×5)×2</p>	<p>Ⓞ</p>  <p>x2</p>	<p>Ⓟ</p>  <p>x2</p>	<p>Ⓠ</p>  <p>x1</p>

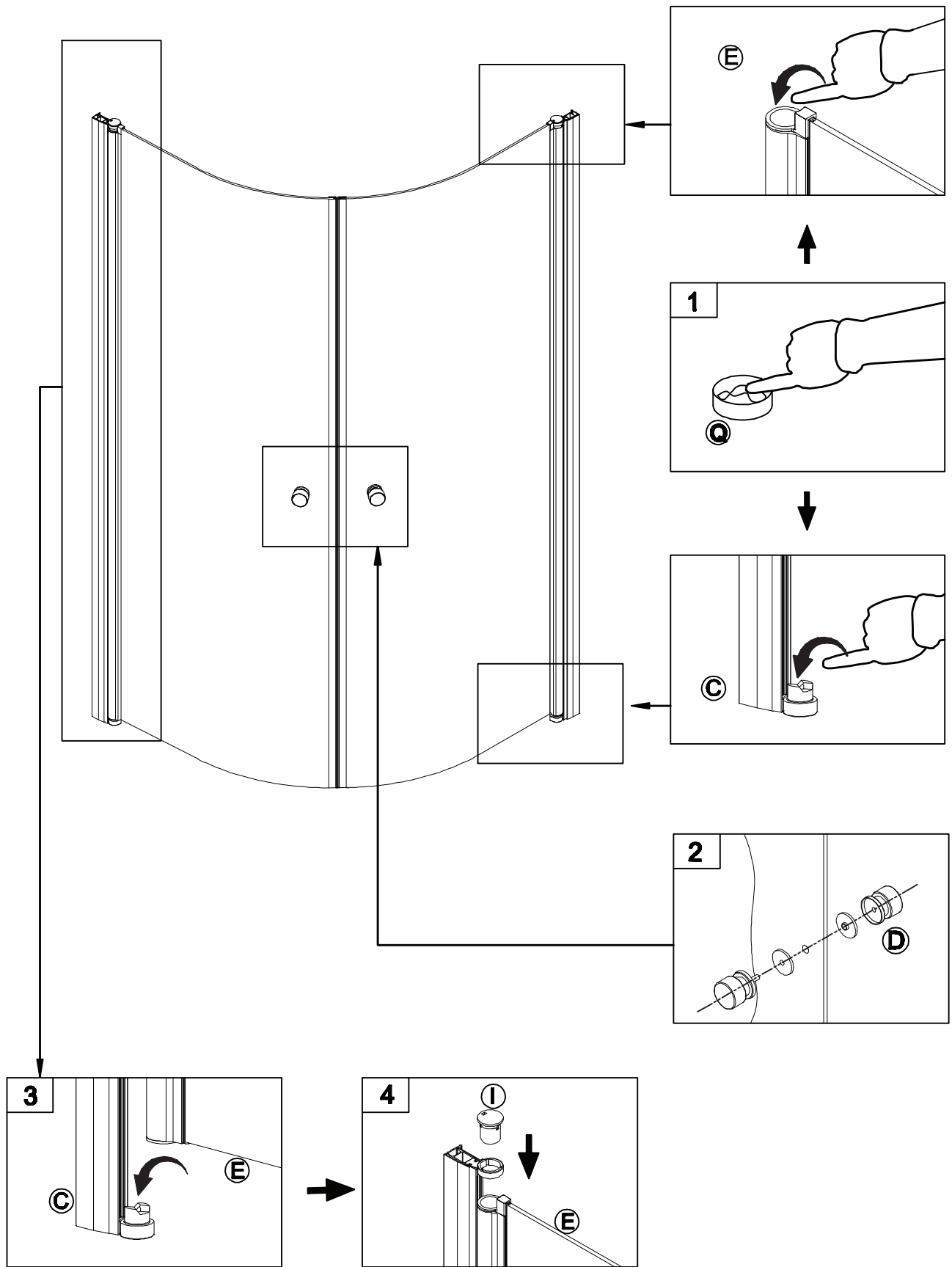
1

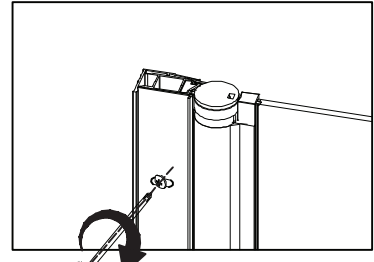
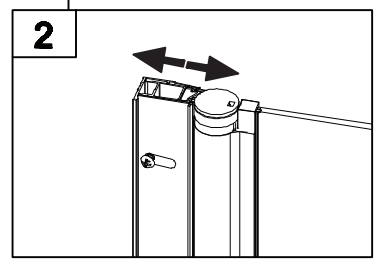
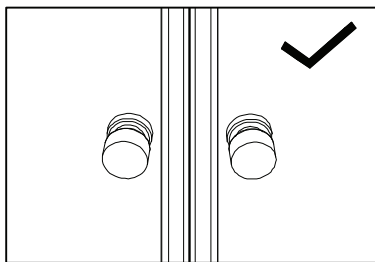
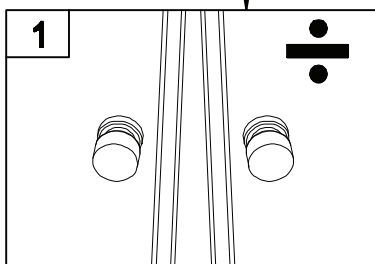
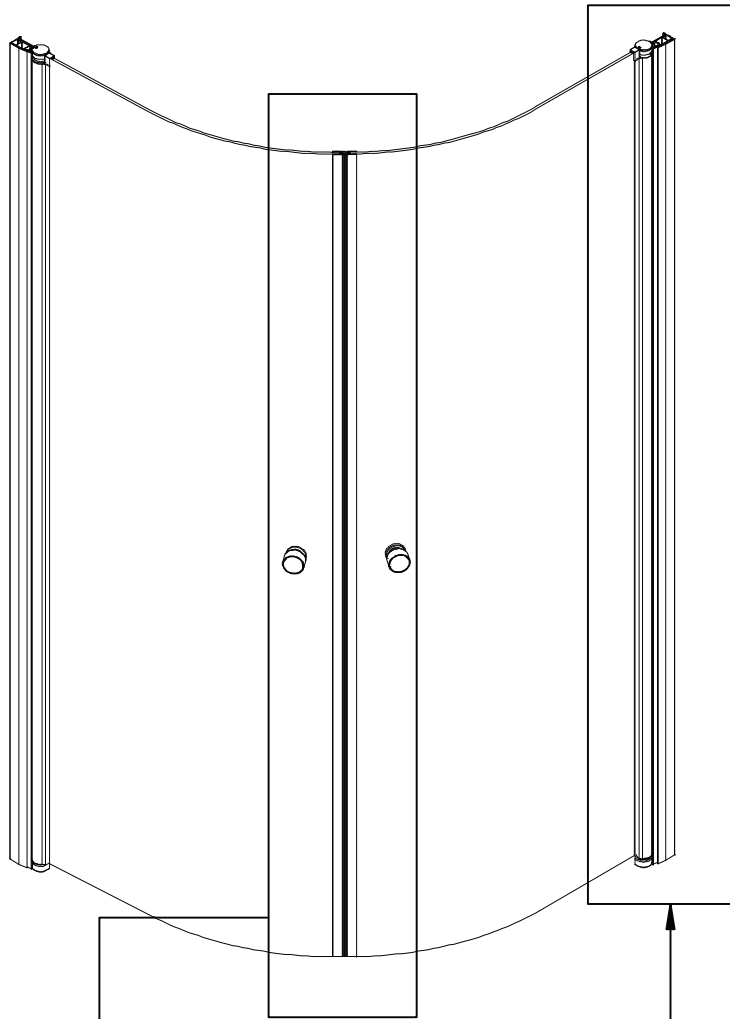


2

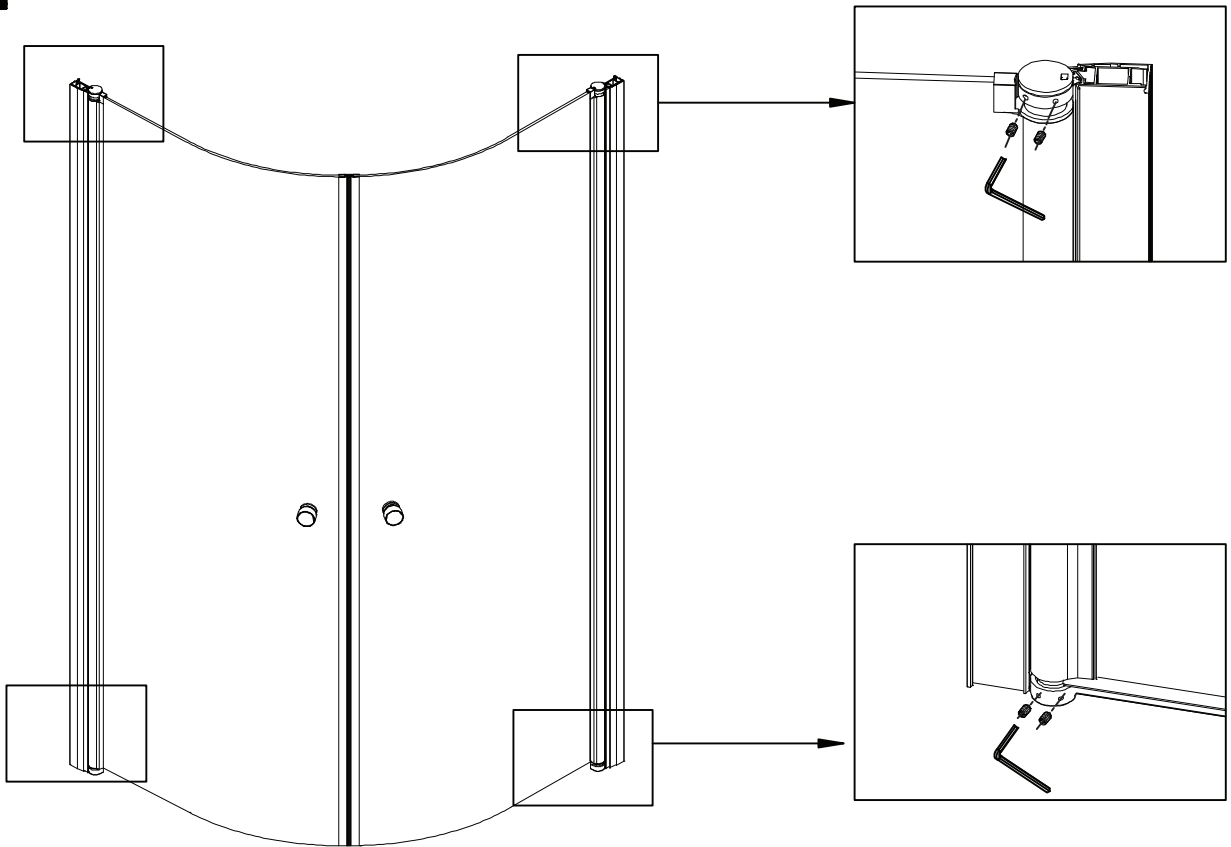


3





5



6

